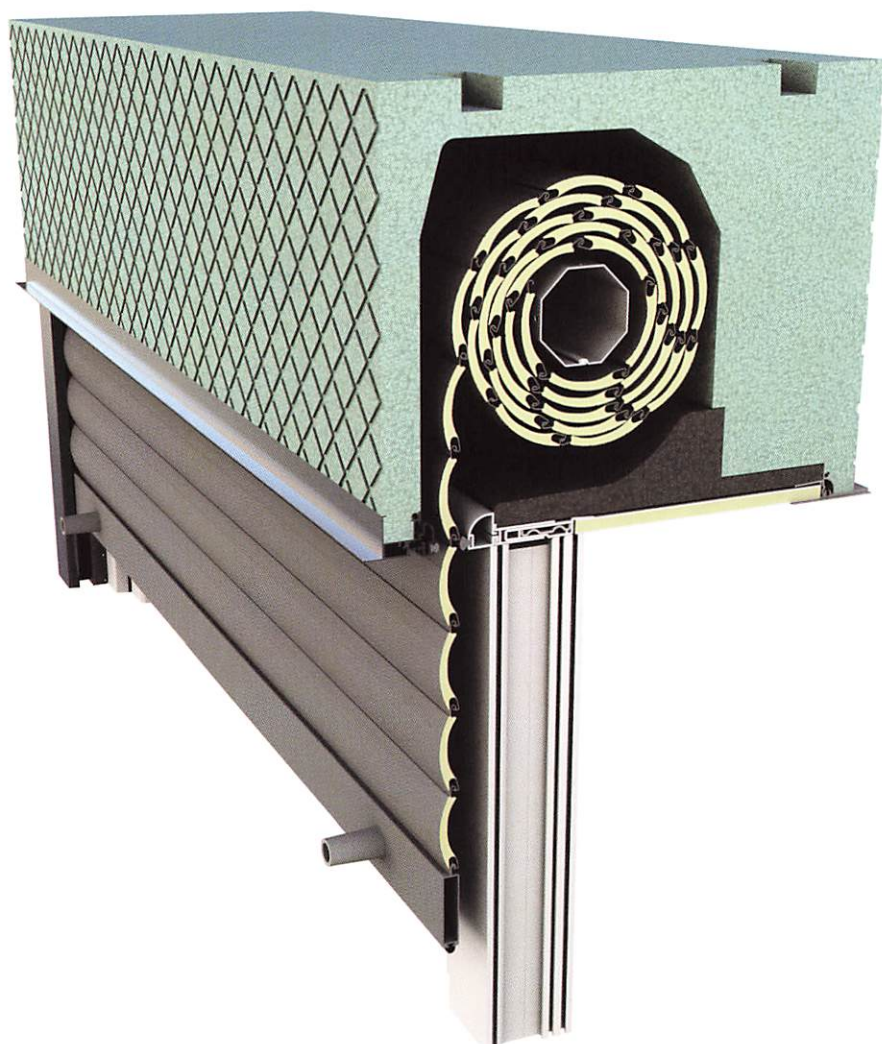


ROKA-TOP® 2 PLUS

Aufsatzkastenmontage neu erfunden

ROKA-TOP® 2 PLUS

Verschlussdeckelkasten mit dem PLUS an Leistung



DIE MONTAGE MACHT DEN UNTERSCHIED

Der Verschlussdeckelkasten ist aufgrund seiner guten Zugänglichkeit von der Raumseite in das Kasteninnere beliebt. Allerdings müssen dafür Zugeständnisse in Kauf genommen werden, zum Beispiel bei der Wärmedämmung, dem Schallschutz oder der Luftdichtheit. Genau an diesen Stellen setzen die Stärken von ROKA-TOP® 2 PLUS an. Der neue Verschlussdeckel-Aufsatzkasten macht keine Kompromisse. Wie das möglich ist? Durch das Plus an zahlreichen neuen Produktdetails.

Neben dem Erzielen von Spitzenwerten hinsichtlich Bauphysik, war die Entwicklung des neuen Systems davon geleitet, eine komfortable Montage zu bieten. ROKA-TOP® 2 PLUS kommt ohne zusätzliche Anschlussprofile zum Blendrahmen aus. In Rekordzeit und nur einem Arbeitsschritt ist er installiert.

PLUS-Merkmale:

Wärmedämmung:	Verbesserte Wärmedämmwerte um bis zu 20 Prozent
Schallschutz:	Erhöhung der Luftschalldämmung um bis zu 15 Prozent
Luftdichtheit:	Geprüfte Luftdichtheit garantiert
Einbaukomfort:	In nur einem Arbeitsschritt montiert
Stabilität:	Ermöglicht kraftschlüssige Verbindung mit dem Fenster

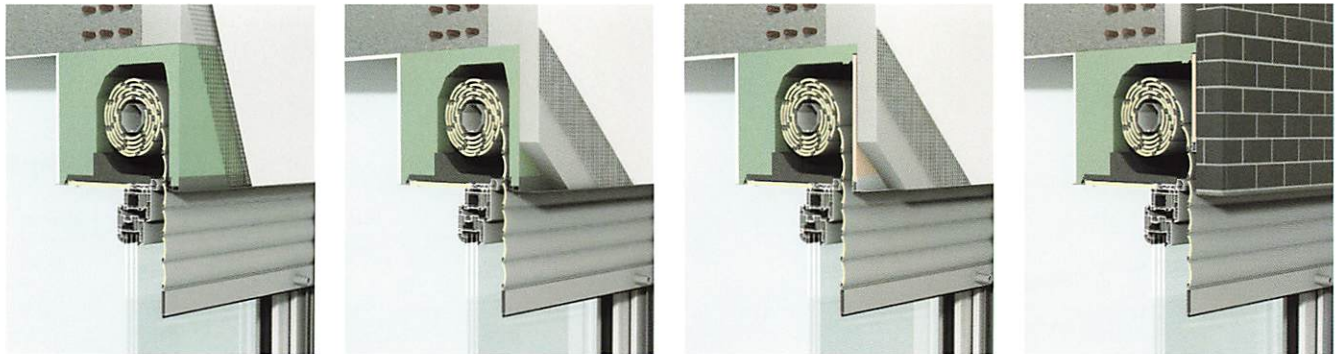
Maße und Dämmwerte

Putz (Monolithisch)

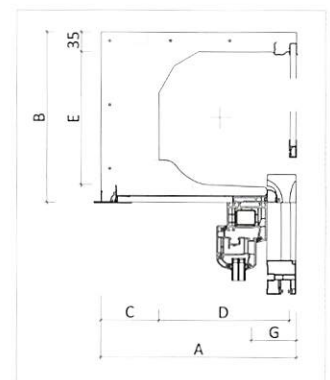
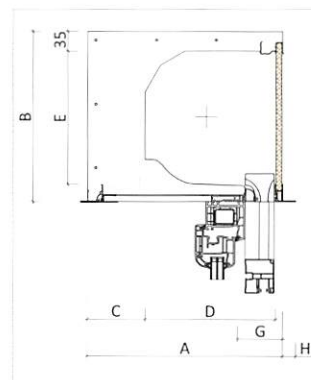
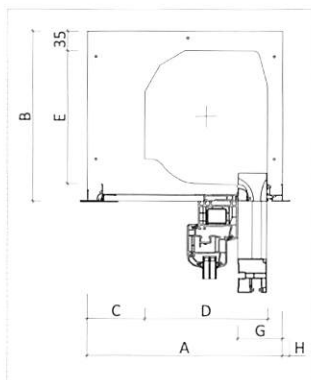
Putz im WDVS

WDVS

Klinker



Fenster und Behang beispielhafte Darstellung



WÄRMEDÄMMWERTE am Beispiel Kastenbreite	Putz (Monolithisch) 300-365 mm Bild 60 ¹⁾		Putz im WDVS 300-345 mm Bild 62 ¹⁾		WDVS 300-345 mm Bild 62 ¹⁾		Klinker 300-345 mm Bild 63 ¹⁾	
Ψ (Psi) in [W/(mK)]	0,09	$\leq 0,32$	0,12	$\leq 0,23$	0,13	$\leq 0,23$	0,15	$\leq 0,25$
f_{Rsi} [-]	0,75	$\geq 0,70$	0,76	$\geq 0,70$	0,76	$\geq 0,70$	0,73	$\geq 0,70$

Maße

ROKA-TOP® 2 PLUS	Variante Putz ²⁾							Variante WDVS ²⁾							Variante Klinker ²⁾													
A Kastenbreite	240	250	260	280	300	345	365	240	250	260	280	300	345	365	240	250	260	280	300	345	365							
B Kastenhöhe	250	250	250	250/300				250	250	250	250/300				250	250	250	250/300										
C Schenkelstärke innen	27	37	47	37	57	102	122	27	37	47	37	57	102	122	27	37	47	37	57	102	122							
D Lichte Breite	186	186	186	216	216	216	216	200	200	200	230	230	230	230	200	200	200	230	230	230	230							
E Lichte Höhe	184	184	184	184/234				184	184	184	184/234				184	184	184	184/234										
Lichtes Innenmaß ³⁾	184	184	184	184/216				184	184	184	184/216				184	184	184	184/216										
G Fenstersitz von Außenseite Kasten ⁴⁾	78	78	78	78	78	78	78	64	64	64	64	64	64	64	51	51	51	51	51	51	51							
H Überstand Abschluss-schiene außen	13	13	13	13	13	13	13	23	23	23	23	23	23	23	0	0	0	0	0	0	0							
ROKA-TOP® 2 PLUS	Standard mit Armierungseinlage – Kastenabschlussschiene innen 13 mm																											

Maßangaben in mm

¹⁾ Wärmedämmwerte nach Bildvorgaben der DIN 4108 Beiblatt 2:2006-03, Referenzwerte für Ψ (Psi) und f_{Rsi} werden eingehalten. Das System gilt als „Beiblatt 2-gleichwertiges“ Einbaudetail.

²⁾ Bei kleinen Kastenbreiten ist die Machbarkeit in Abhängigkeit von der Führungsschiene und Blendrahmenbreite zu prüfen. Es muß eine ausreichende Revisionsöffnung gewährleistet sein.

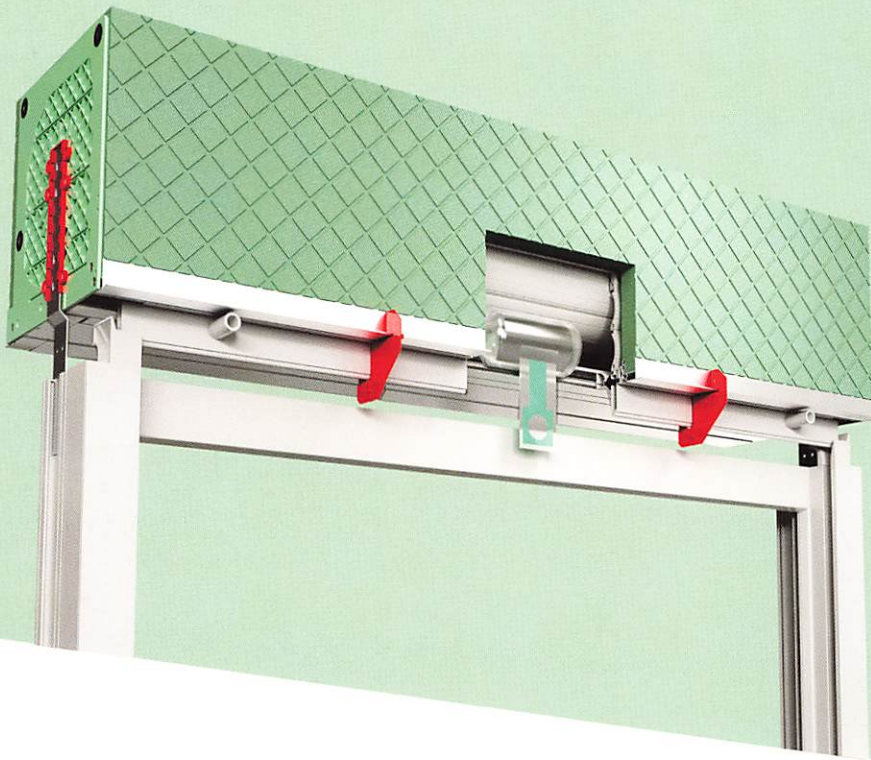
³⁾ Lichtes Innenmaß = Theoretisch zur Verfügung stehender Rollraum – press gemessen – ohne Berücksichtigung von Montageluft.

⁴⁾ Abhängig von Führungsschienen-Einbautiefe, Maße ergeben sich bei Standard-schiene 51 mm

Alle Maßangaben sind Circa-Maße und unterliegen der Toleranz. Maximale Behänghöhen in Abhängigkeit vom Rollladenpanzer sind zu beachten.

ROKA-TOP® 2 PLUS

Aufsatzkastenmontage neu erfunden



Gesicherter Transport

Neue Details gewährleisten eine sichere Ankunft am Montageort: Arretierscheiben und ein Luftsack verhindern ein Verschieben des Behanges. Die rote Transportsicherung hält die Endleiste und vereinfacht das Einführen in die Führungsschienen.

EINFACHE EIN-SCHRITT-MONTAGE

ROKA-TOP® 2 PLUS lässt sich mit nur einem Schritt auf das Fenster montieren. Zusätzliche Adapterprofile auf dem Blendrahmen entfallen. Dadurch reduziert sich die Montagezeit.



EINSTELLBARE LAIBUNG

1 Auch bei größter Sorgfalt können die geringfügigen Toleranzen zwischen dem Fenster und dem Kasten zur Bildung von kleinen Fugen zwischen der Laibung und dem Verschlussdeckel führen.

2 Mit Hilfe der neuen zweiteiligen Laibung lassen sich diese leicht schließen.

3 Ein sauberer Anschluss ist gewährleistet.

In der Regel ist eine Nachjustierung bei ROKA-TOP® 2 PLUS allerdings nicht notwendig, da dessen werkseitige Voreinstellung ein Nachstellen auf der Baustelle verhindert.

Verschlussdeckel auch
in Schalldämmvariante
lieferbar

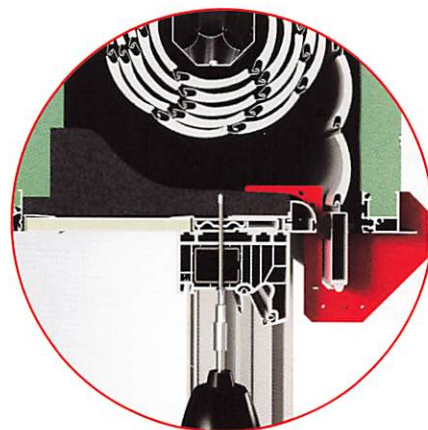
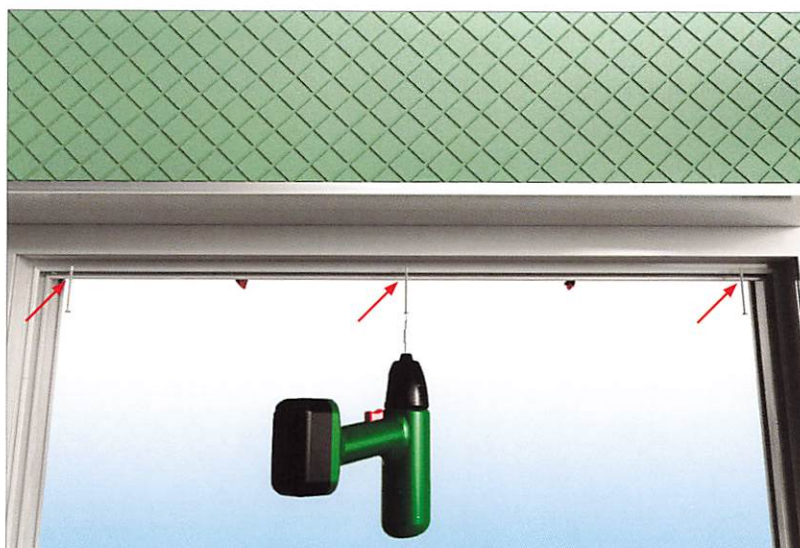


So dicht wie nie

Verschlussdeckel dienen der Revision und haben systembedingt Fugen. In ROKA-TOP® 2 PLUS sind diese optimal in der Dämm- und Dichtebene geschlossen. Auch nach einem späteren Öffnen des Systems ist die Dichtheit einfach wiederherzustellen.

MONTAGEFREUNDLICHER VERSCHLUSSTREIFEN

Gerade Schnitte erfreuen jeden Monteur. Der neue 3-Schicht-Verschlussstreifen ist nicht nur hochdämmend, aufgrund der einstellbaren Laibung kann auf eine Stufenfalz zum seitlichen Laibungsanschluss verzichtet werden. Wenn der Verschlussstreifen dennoch auf der Baustelle bearbeitet werden muss, ist dies durch die geraden Schnitte einfach möglich.



Fest und dicht

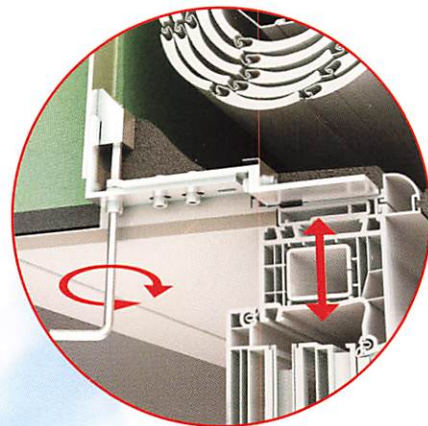
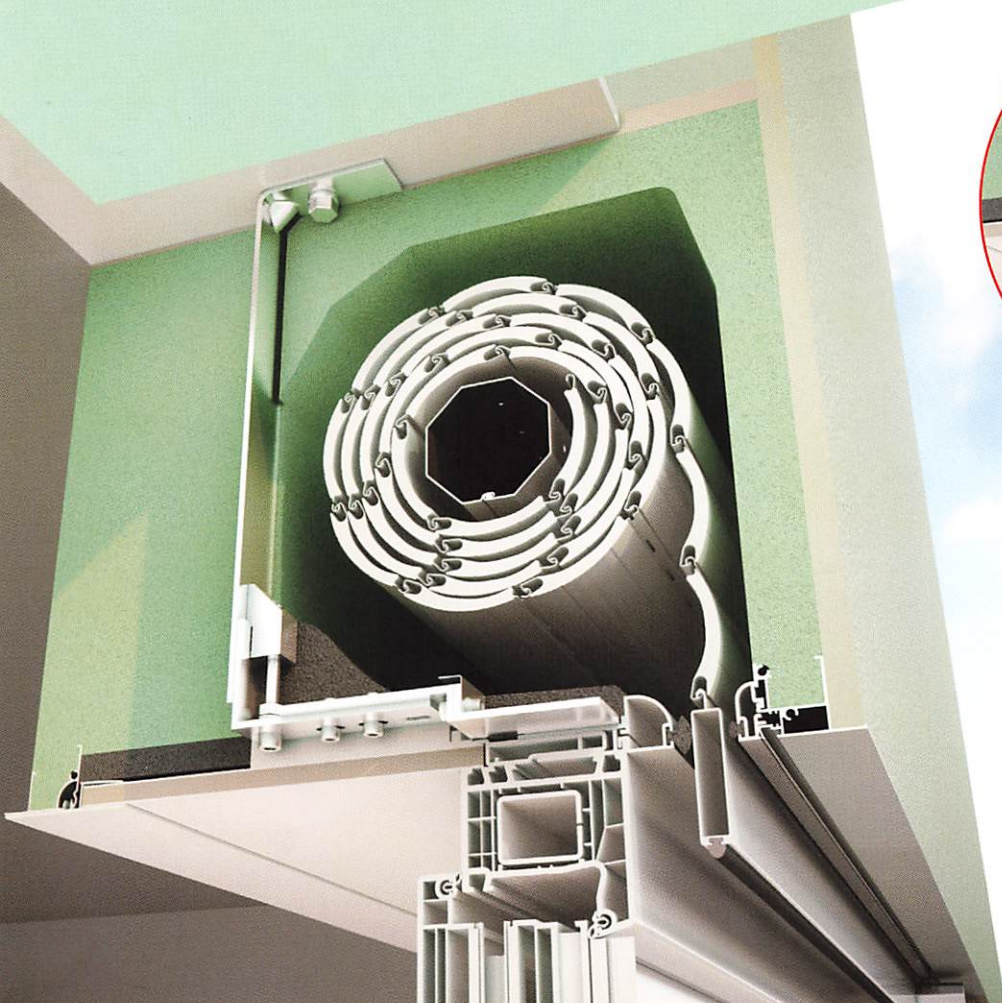
Die Verschraubung ergibt Stabilität und ist bei Bedarf wieder lösbar. Sie zieht den Deckel an das Fenster und dichtet die Fuge ab.

KRAFTSCHLÜSSIGE VERBINDUNG

Bei der Entwicklung von ROKA-TOP® 2 PLUS wurde bewusst auf Adapter und eine Rastfunktion verzichtet. Der Kasten wird einfach auf das Fenster gesetzt und von unten durch den Blendrahmen in die Traverse verschraubt. Diese Verbindung hat sich bei raumseitig geschlossenen Kastensystemen bereits bewährt und ermöglicht auch die einfache Montage langer Kastenelemente. Doch nicht nur das: Steht ein Fenster-austausch an, kann die Schraubverbindung gelöst und das Fenster demontiert werden.

ROKA-TOP® 2 PLUS

Weitere Vorteile und erhältliches Zubehör



Einfache Höhenverstellung

Durch das Drehen der Inbusschraube am inneren Verbindungsstück lässt sich der obere Blendrahmen einfach in der Höhe justieren und in Waage bringen.

STABILUM SB: SENKRECHTE BEFESTIGUNG MIT FEINJUSTIERUNG

In der Regel werden breite Fensteranlagen sehr aufwendig mit zusätzlichen Stahlverstärkungen stabilisiert, um den oberen Rahmenanteil fachgerecht in Waage zu halten. Diese Zusatzmaßnahmen können bei Rollladenkästen mit integrierter Verschlussdeckelaufnahme wie dem System ROKA-TOP® 2 PLUS jedoch nicht eingesetzt werden. Hier kommt STABILUM SB zum Einsatz.

Die Befestigungslösung STABILUM SB wird fest im Kasten integriert und mit dem Sturz beziehungsweise der Decke verschraubt. Sie besteht aus einem verstärkten Stahlwinkel und einer Verbindungsbrücke zur integrierten Traverse, welche ebenfalls fest mit dem Blendrahmen verschraubt wird. Die Verbindungsbrücke dient der Kraftübertragung zwischen dem Fenster sowie dem Stahlwinkel und ermöglicht die Feinjustierung des Blendrahmens. Für Revisionsarbeiten kann die Verbindung vollständig demontiert werden.

BAUPHYSIK MIT BESTNOTEN



ROKA-TOP® 2 PLUS besitzt eine komplett geschlossene Neopor®-Dichtebene oberhalb des Verschlussdeckels. Es bestehen keine Lücken im System. Das Ergebnis ist ein hochdichter Aufsatzkasten mit Bestwerten in puncto Wärme- und Schalldämmung. Um mehr als 20 Prozent verbesserte Dämmwerte und Schallschutzeigenschaften von bis zu $R_w = 45$ Dezibel sprechen für sich. Hierfür ist anstelle des Standarddeckels ein spezieller Schallschutzdeckel erhältlich. Eine neue Schalldämmleiste am Außenschenkel trägt ebenfalls zu den Bestwerten bei. Auf Schwermatten im Rollraum kann verzichtet werden.



WEITERES ZUBEHÖR

ROKA-TOP® 2 PLUS kann mit einer großen Auswahl an Zubehör komplettiert werden. Allein bei den Führungsschienen stehen je zwei Varianten aus Aluminium und PVC zur Wahl. Sie gewährleisten nicht nur einen sauberen und sicheren Lauf des Behangs. Passend zum Fenster pulverbeschichtet oder foliert, ergibt sich ein harmonisches Gesamtbild an der Fassade. Bei Fremdmarken setzt Beck+Heun stets auf namhafte Partner. Erhältlich sind beispielsweise Zuluftelemente von Aereco und SIEGENIA sowie Motoren von elero, Somfy, SIMU und SELVE.





Beck+Heun GmbH

Zentrale Mengerskirchen

Reinhold-Beck-Straße 2
D-35794 Mengerskirchen

Kontakt Team Mitte

☎ +49 (0) 6476 9132-9104
✉ +49 (0) 6476 9132-1052
@ team-mitte@beck-heun.de

Niederlassung Süd

Industriestraße 2
D-86450 Altenmünster

Kontakt Team Süd

☎ +49 (0) 8295 9695-7106
✉ +49 (0) 8295 9695-2150
@ team-sued@beck-heun.de

Niederlassung Erfurt

Stotternheimer Straße 10
D-99086 Erfurt

Kontakt Team Nord/Ost

☎ +49 (0) 6476 9132-9105
✉ +49 (0) 6476 9132-1052
@ team-nord-ost@beck-heun.de

Ihr Ansprechpartner

